



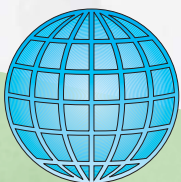
ice line

**MIGEL**



**SERIE KL**

FABBRICATORI DI GHIACCIO IN CUBETTI  
MACHINES À GLAÇONS  
ICE CUBE MACHINES  
FABRICADORES DE HIELO EN CUBITOS  
EISWÜRFELBEREITER



## Fabbricatori di ghiaccio in cubetti serie KL



La gamma dei fabbricatori di ghiaccio in cubetti con contenitore incorporato serie KL è composta da 13 modelli con produzione giornaliera compresa tra: 21 Kg (1.166 cubetti), 22 kg (1.222 cubetti), 25 kg (1.388 cubetti) ideale per banconi; 31 kg (1.720 cubetti), 42 kg (2.330 cubetti), 52 kg (2.880 cubetti) ideali per sottobanco; 62 kg (3.440 cubetti), 72 kg (4.000 cubetti), 90 Kg (5.000 cubetti), 127 Kg (7.050 cubetti), 147 kg (8.160 cubetti) per sottobanco o liberi nell'ambiente e i modulari 152 Kg (8.440 cubetti) e 262 Kg (14.550 cubetti) entrambi combinabili con il contenitore B/BL150-B/BL250 o altri.

Il cubetto di ghiaccio della serie KL è ideale per il raffreddamento di bevande, bottiglie e tante altre applicazioni nei bar, ristoranti, ecc.

È un cubetto di ghiaccio con le dimensioni Ø 27x32 mm e a richiesta (rif. Mod. KX32 al KX302) con le dimensioni Ø 34x42 mm, cristallino, igienico e compatto.

## Machines à glaçons serie KL



La gamme de machines à glaçons série KL est composée par 13 modèles avec une production journalière comprise entre 21 Kg (1.166 glaçons), 22 (1.222 glaçons), 25 Kg (1.388 glaçons) idéal sur banc; 31 Kg (1.720 glaçons), 42 Kg (2.330 glaçons), 52 Kg (2.880 glaçons) idéal sous banc; 62 kg (3.440 glaçons), 72 Kg (4.000 glaçons), 90 Kg (5.000 glaçons), 127 Kg (7.050 glaçons), 147 Kg (8.160 glaçons) idéal sous banc et dans le milieu aussi et le modulaires 152 Kg (8.440 glaçons) et 262 kg (14.550 glaçons) combinable avec le bac de conservation B/BL150-B/BL250 ou d'autres.

Le glaçon de la série KL est idéal pour le refroidissement de boissons, bouteilles et beaucoup d'autres applications dans les bars, les restaurants, etc. Un glaçon avec dimensions Ø 27x32 mm sur demande dimensions Ø34x42 (Mod. KX32 al KX302), cristallin, hygienique et compact.

## Ice cube machines series KL



The range of ice cube machines with built in bin series KL consists of 13 models with a daily production between 21 Kg/46Lb (1.166 cubes), 22 kg/48Lb (1.222 cubes), 25 Kg/55 Lb (1.388 cubes) ideal for the bar top; 31 Kg/68 Lb (1.720 cubes), 42 Kg/90 Lb (2.330 cubes), 52 Kg/115 Lb (2.880 cubes) ideal for under counter installation; 62 kg/136 Lb (3.440 cubes), 72 Kg/159 Lb (4.000 cubes), 90 Kg/198 Lb (5.000 cubes), 127 Kg/280 Lb (7.050 cubes), 147 Kg/324 Lb (8.160 cubes) for under counter and free standing and modulars 152 Kg/335 Lb (8.440 cubes) and 262 Kg/576 Lb (14.550 cubes) to combine with B/BL150-B/BL250 or others.

The ice cube of series KL is ideal for cooling drinks, bottles and many other applications in bars, restaurants, and so on.

It is an ice cube with the size Ø 27x32 mm on request with the size Ø 34x42 (Mod. KX32 to KX 302), crystal clear, hygienic and compact.

## Fabricadoras de hielo en cubitos serie KL



La gama de fabricantes de hielo en cubitos con depósito incorporado serie KL está compuesta por 13 modelos con producción diaria comprendida entre 21 Kg (1.166 cubitos), 22 kg (1.222 cubitos), 25 Kg (1.388 cubitos) ideal para muebles bar; 31 Kg (1.720 cubitos), 42 Kg (2.330 cubitos), 52 Kg (2.880 cubitos) ideales para bajo mostrador; 62 kg (3.440 cubitos), 72 Kg (4.000 cubitos) 90 Kg (5.000 cubitos), 127 Kg (7.050 cubitos) y 147 Kg (8.160 cubitos) para bajo mostrador o libremente en el ambiente y modulares 152 Kg (8.440 cubitos) y 262 Kg (14.550 cubitos) combinables con los depósitos B/BL150-B/BL250.

El cubito de hielo de la serie KL es ideal para el enfriamiento de bebidas, botellas y para muchas otras aplicaciones en bares, restaurantes, etc.

Un cubito de hielo de dimensiones Ø 27x32 mm. demanda de dimensiones Ø 34x42 (Mod. KX32 - KX302) cristalino, higienico y compacto.

## Eiswürfelbereiter serie KL



Die Produktgruppe der Eiswürfelbereiter mit eingebautem Behälter Serie KL besteht aus 13 Modellen mit Tagesleistungen von 21 Kg (1.166 Eiswürfel), 22 kg (1.222 Eiswürfel), 25 Kg (1.388 Eiswürfel) ideal auf dem Tresen; 31 Kg (1.720 Eiswürfel), 42 Kg (2.330 Eiswürfel), 52 Kg (2.880 Eiswürfel) ideal unter dem Tresen; 62 kg (3.440 Eiswürfel) 72 Kg (4.000 Eiswürfel), 90 Kg (5.000 Eiswürfel), 127 Kg (7.050 Eiswürfel) und 147 Kg (8.160 Eiswürfel) für unter dem Tresen oder freistehend und den Modulen von 152 Kg (8.440 Eiswürfel) und 262 Kg (14.550 Eiswürfel) kombinierbar mit den Vorratsbehältern B/BL150-B/BL250.

Der Eiswürfel Serie KL ist ideal zur Kühlung von Getränken, Flaschen und anderem in Bars, Restaurants usw.

Ein Eiswürfel mit den Ausmaßen Ø 27x32 mm, auf Anfrage mit den Ausmaßen Ø 34x42 (Mod KX32 - KX302) klar, rein und hart.

## Caratteristiche Generali

- Sistema a spruzzo
- Carrozzeria in acciaio inox (AISI 304) - differente KL18/KL20
- Raffreddamento ad aria (A) o ad acqua (W) (per l'incasso)
- KL32/KL42 raffreddati ad aria con circolazione frontale per l'incasso a richiesta (rif. Mod. F)
- Rapporto produzione/capacità contenitore ideale
- Interruttore generale (ON/OFF)
- Ciclo di produzione automatico
- Sistema di lavaggio incorporato
- Pompa MIGEL
- Costi di esercizio ridotti, consumi di elettricità ed acqua bassi
- Ingombro ridotto
- Sistema di sbrinamento con acqua e gas caldo
- Massima accessibilità alla componentistica
- Refrigerante R404A

## Caractéristiques Générales

- Système à jet
- Carrosserie en acier inoxydable (AISI 304) - différent KL18/KL20
- Refroidissement par air (A) ou par eau (W) pour encastrement.
- KL32/KL42 refroidissement par air avec ventilation frontale pour encastrement sur demande (Mod. F)
- Rapport idéal entre production et capacité bac de conservation
- Interrupteur général (ON/OFF)
- Cycle de production automatique
- Système de nettoyage intégré
- Pompe Migel
- Réduits coûts d'exercice, réduite consommation d'électricité et d'eau
- Dimensions réduites
- Système de dégivrage avec eau et gaz chaud
- Composants facilement accessibles
- Refrigerante R404A

## General Specifications

- Spray system
- Stainless steel bodywork (BS 304 S01) - different KL18/KL20
- Condensing units air cooled (A) or water cooled (W) (boxed in)
- KL32/KL42 air cooled with frontal ventilation for boxing in on request (Mod. F)
- Ideal ratio between production and bin capacity
- Main switch (ON/OFF)
- Automatic production cycle
- Built-in cleaning system
- Pump Migel
- Low power and water consumption
- Reduced dimensions
- Defrosting system with water and hot gas
- Maximum accessibility to components
- Refrigerant R404A

## Características Generales

- Sistema por rociado
- Carrocería en acero inoxidable (AISI 304) - diferente KL18/KL20
- Condensación por aire (A) o por agua (W) (bajo barra)
- KL32/KL42 condensación por aire con ventilación frontal bajo barra demanda (Mod. F)
- Relación producción/capacidad del depósito ideal
- Interruptor general (ON/OFF)
- Ciclo de producción completamente automático
- Sistema de lavado incorporado
- Bomba Migel
- Reducido coste de fabricación, consumos de electricidad y de agua bajos
- Dimensiones reducidas
- Sistema de descarche con agua y gas caliente
- Máxima accesibilidad sobre los componentes
- Resfriante R404A

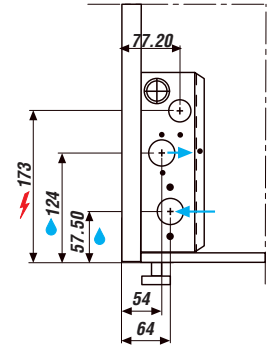
## Generelle Eigenschaften

- Sprühsystem
- Chromnickelstahl Gehäuse (AISI 304) - außer KL18/KL20
- Luftkühlung (A) oder Wasserkühlung (W) (Einbau)
- KL32/KL42 luftgekühlt mit Frontbelüftung für den Einbau auf Anfrage (Mod. F)
- Ideales Verhältnis zwischen Produktion und Behältergröße
- Hauptschalter (Ein/Aus)
- Produktionszyklus vollautomatisch
- Eingebautes Reinigungssystem
- Pumpe Migel
- Reduzierte Betriebskosten durch eingeschränkten Strom- und Wasserverbrauch
- Reduzierte Ausmaße
- Abtausystem mit Wasser und Heißgas
- Leicht erreichbare Komponenten
- Kältemittel R404A



## KL 18

	A	W
Produzione • Production • Production Produccion • Tagesleistung	* Kg/24h Lb/24h	21 22 46 48
Capacità contenitore • Capacité bac • Bin capacity Capacidad del deposito • Behälterkapazität	Kg - Lb	6,5 - 14,3
Produzione di cubetti • Production de glaçons Production of ice cubes • Producción cubitos Tagesleistung in Eiswürfel	n°/24h	1166 1222
Capacità contenitore di cubetti • Capacité bac de glaçons Bin capacity of ice cubes • Capacidad cubitos del deposito Behälterkapazität Eiswürfel	n°	360
Assorbimento • Consommation • Power Potencia • Leistungsaufnahme	(T=43°C)-W	350
Peso netto • Poids net • Net weight Peso neto • Nettogewicht	Kg	29
Peso lordo • Poids brut • Gross weight Peso bruto • Bruttogewicht	Kg	32
Volume con imballo • Volume emballage • Volume packing Volume con embalage • Verpackungsvolumen	m <sup>3</sup>	0,15
Refrigerante • Réfrigérant • Refrigerant Refriante • Kältemittel		R404A
Voltaggio standard • Voltage standard • Standard voltage Voltaje • Anschlußspannung		V230/50Hz/1

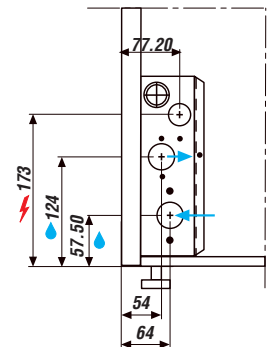


**Skinplate**



## KL 20

	A	W
Produzione • Production • Production Produccion • Tagesleistung	* Kg/24h Lb/24h	21 22 46 48
Capacità contenitore • Capacité bac • Bin capacity Capacidad del deposito • Behälterkapazität	Kg - Lb	6,5 - 14,3
Produzione di cubetti • Production de glaçons Production of ice cubes • Producción cubitos Tagesleistung in Eiswürfel	n°/24h	1166 1222
Capacità contenitore di cubetti • Capacité bac de glaçons Bin capacity of ice cubes • Capacidad cubitos del deposito Behälterkapazität Eiswürfel	n°	360
Assorbimento • Consommation • Power Potencia • Leistungsaufnahme	(T=43°C)-W	350
Peso netto • Poids net • Net weight Peso neto • Nettogewicht	Kg	29
Peso lordo • Poids brut • Gross weight Peso bruto • Bruttogewicht	Kg	32
Volume con imballo • Volume emballage • Volume packing Volume con embalage • Verpackungsvolumen	m <sup>3</sup>	0,15
Refrigerante • Réfrigérant • Refrigerant Refriante • Kältemittel		R404A
Voltaggio standard • Voltage standard • Standard voltage Voltaje • Anschlußspannung		V230/50Hz/1

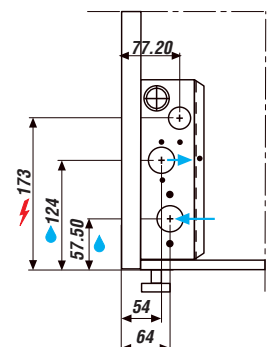


**Stainless steel**



## KL 22

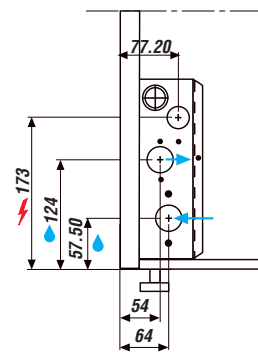
	A	W
Produzione • Production • Production Produccion • Tagesleistung	* Kg/24h Lb/24h	24 25 52 55
Capacità contenitore • Capacité bac • Bin capacity Capacidad del deposito • Behälterkapazität	Kg - Lb	6,5 - 14,3
Produzione di cubetti • Production de glaçons Production of ice cubes • Producción cubitos Tagesleistung in Eiswürfel	n°/24h	1333 1388
Capacità contenitore di cubetti • Capacité bac de glaçons Bin capacity of ice cubes • Capacidad cubitos del deposito Behälterkapazität Eiswürfel	n°	360
Assorbimento • Consommation • Power Potencia • Leistungsaufnahme	(T=43°C)-W	350
Peso netto • Poids net • Net weight Peso neto • Nettogewicht	Kg	32
Peso lordo • Poids brut • Gross weight Peso bruto • Bruttogewicht	Kg	36
Volume con imballo • Volume emballage • Volume packing Volume con embalage • Verpackungsvolumen	m <sup>3</sup>	0,15
Refrigerante • Réfrigérant • Refrigerant Refriante • Kältemittel		R404A
Voltaggio standard • Voltage standard • Standard voltage Voltaje • Anschlußspannung		V230/50Hz/1





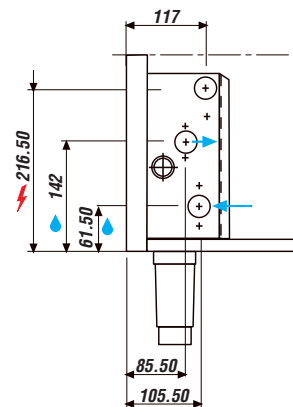
## KL 32

	A	W
Produzione • Production • Production Produccion • Tagesleistung	* Kg/24h Lb/24h	30 31 66 68
Capacità contenitore • Capacité bac • Bin capacity Capacidad del deposito • Behälterkapazität	Kg - Lb	11 - 24,2
Produzione di cubetti • Production de glaçons Production of ice cubes • Producción cubitos	n°/24h	KL 1660 1720 KX 850 880
Capacità contenitore di cubetti • Capacité bac de glaçons Bin capacity of ice cubes • Capacidad cubitos del deposito	n°	KL 610 KX 310
Assorbimento • Consommation • Power Potencia • Leistungsaufnahme	(T=43°C)-W	420
Peso netto • Poids net • Net weight Peso neto • Nettogewicht	Kg	39
Peso lordo • Poids brut • Gross weight Peso bruto • Bruttogewicht	Kg	43
Volume con imballo • Volume emballage • Volume packing Volume con embalage • Verpackungsvolumen	m <sup>3</sup>	0,20
Refrigerante • Réfrigérant • Refrigerant Refriante • Kältemittel		R404A
Voltaggio standard • Voltage standard • Standard voltage Voltaje • Anschlußspannung		V230/50Hz/1



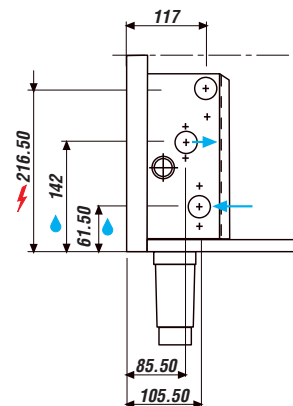
## KL 42

	A	W
Produzione • Production • Production Produccion • Tagesleistung	* Kg/24h Lb/24h	40 42 88 92
Capacità contenitore • Capacité bac • Bin capacity Capacidad del deposito • Behälterkapazität	Kg - Lb	17 - 37,4
Produzione di cubetti • Production de glaçons Production of ice cubes • Producción cubitos	n°/24h	KL 2220 2330 KX 1140 1200
Capacità contenitore di cubetti • Capacité bac de glaçons Bin capacity of ice cubes • Capacidad cubitos del deposito	n°	KL 940 KX 490
Assorbimento • Consommation • Power Potencia • Leistungsaufnahme	(T=43°C)-W	455
Peso netto • Poids net • Net weight Peso neto • Nettogewicht	Kg	50
Peso lordo • Poids brut • Gross weight Peso bruto • Bruttogewicht	Kg	54
Volume con imballo • Volume emballage • Volume packing Volume con embalage • Verpackungsvolumen	m <sup>3</sup>	0,29
Refrigerante • Réfrigérant • Refrigerant Refriante • Kältemittel		R404A
Voltaggio standard • Voltage standard • Standard voltage Voltaje • Anschlußspannung		V230/50Hz/1



## KL 52

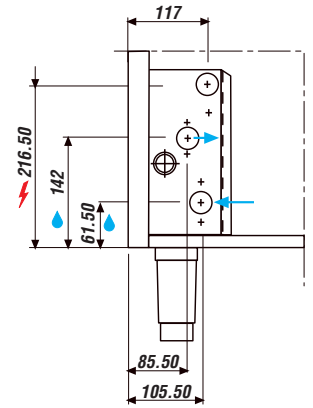
	A	W
Produzione • Production • Production Produccion • Tagesleistung	* Kg/24h Lb/24h	50 52 110 115
Capacità contenitore • Capacité bac • Bin capacity Capacidad del deposito • Behälterkapazität	Kg - Lb	20 - 44
Produzione di cubetti • Production de glaçons Production of ice cubes • Producción cubitos	n°/24h	KL 2770 2880 KX 1420 1480
Capacità contenitore di cubetti • Capacité bac de glaçons Bin capacity of ice cubes • Capacidad cubitos del deposito	n°	KL 1100 KX 580
Assorbimento • Consommation • Power Potencia • Leistungsaufnahme	(T=43°C)-W	475
Peso netto • Poids net • Net weight Peso neto • Nettogewicht	Kg	51
Peso lordo • Poids brut • Gross weight Peso bruto • Bruttogewicht	Kg	55
Volume con imballo • Volume emballage • Volume packing Volume con embalage • Verpackungsvolumen	m <sup>3</sup>	0,33
Refrigerante • Réfrigérant • Refrigerant Refriante • Kältemittel		R404A
Voltaggio standard • Voltage standard • Standard voltage Voltaje • Anschlußspannung		V230/50Hz/1





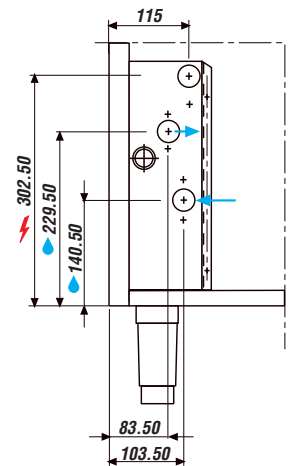
## KL 62

	A	W
Produzione • Production • Production Produccion • Tagesleistung	* Kg/24h Lb/24h	60 62 132 136
Capacità contenitore • Capacité bac • Bin capacity Capacidad del deposito • Behälterkapazität	Kg - Lb	20 - 44
Produzione di cubetti • Production de glaçons Production of ice cubes • Producción cubitos	n°/24h	KL 3330 3440
Tagesleistung in Eiswürfel	KX	1710 1770
Capacità contenitore di cubetti • Capacité bac de glaçons Bin capacity of ice cubes • Capacidad cubitos del deposito	n°	KL 1100
Behälterkapazität Eiswürfel	KX	580
Assorbimento • Consommation • Power Potencia • Leistungsaufnahme	(T=43°C)-W	730
Peso netto • Poids net • Net weight Peso neto • Nettogewicht	Kg	54
Peso lordo • Poids brut • Gross weight Peso bruto • Bruttogewicht	Kg	58
Volume con imballo • Volume emballage • Volume packing Volume con embalage • Verpackungsvolumen	m <sup>3</sup>	0,34
Refrigerante • Réfrigérant • Refrigerant Refriante • Kältemittel		R404A
Voltaggio standard • Voltage standard • Standard voltage Voltaje • Anschlußspannung		V230/50Hz/1



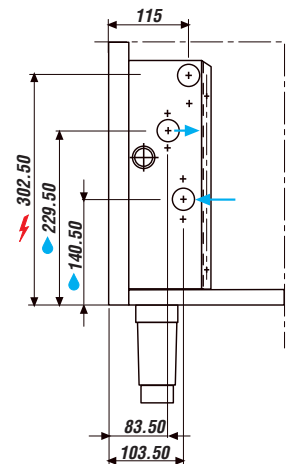
## KL 72

	A	W
Produzione • Production • Production Produccion • Tagesleistung	* Kg/24h Lb/24h	70 72 154 159
Capacità contenitore • Capacité bac • Bin capacity Capacidad del deposito • Behälterkapazität	Kg - Lb	30 - 66
Produzione di cubetti • Production de glaçons Production of ice cubes • Producción cubitos	n°/24h	KL 3880 4000
Tagesleistung in Eiswürfel	KX	2000 2050
Capacità contenitore di cubetti • Capacité bac de glaçons Bin capacity of ice cubes • Capacidad cubitos del deposito	n°	KL 1660
Behälterkapazität Eiswürfel	KX	860
Assorbimento • Consommation • Power Potencia • Leistungsaufnahme	(T=43°C)-W	730
Peso netto • Poids net • Net weight Peso neto • Nettogewicht	Kg	66
Peso lordo • Poids brut • Gross weight Peso bruto • Bruttogewicht	Kg	70
Volume con imballo • Volume emballage • Volume packing Volume con embalage • Verpackungsvolumen	m <sup>3</sup>	0,50
Refrigerante • Réfrigérant • Refrigerant Refriante • Kältemittel		R404A
Voltaggio standard • Voltage standard • Standard voltage Voltaje • Anschlußspannung		V230/50Hz/1



## KL 102

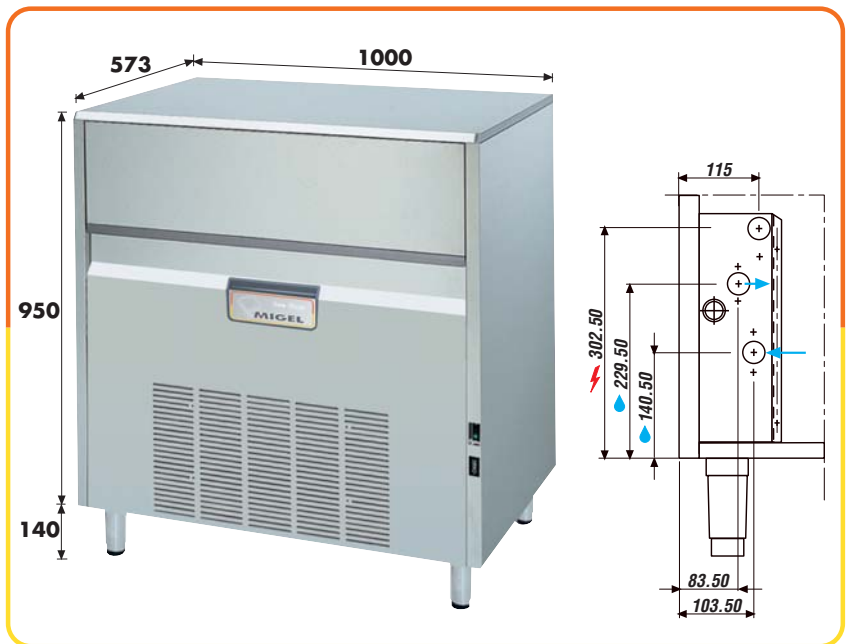
	A	W
Produzione • Production • Production Produccion • Tagesleistung	* Kg/24h Lb/24h	88 90 194 198
Capacità contenitore • Capacité bac • Bin capacity Capacidad del deposito • Behälterkapazität	Kg - Lb	30 - 66
Produzione di cubetti • Production de glaçons Production of ice cubes • Producción cubitos	n°/24h	KL 4880 5000
Tagesleistung in Eiswürfel	KX	2510 2570
Capacità contenitore di cubetti • Capacité bac de glaçons Bin capacity of ice cubes • Capacidad cubitos del deposito	n°	KL 1660
Behälterkapazität Eiswürfel	KX	860
Assorbimento • Consommation • Power Potencia • Leistungsaufnahme	(T=43°C)-W	900
Peso netto • Poids net • Net weight Peso neto • Nettogewicht	Kg	66
Peso lordo • Poids brut • Gross weight Peso bruto • Bruttogewicht	Kg	70
Volume con imballo • Volume emballage • Volume packing Volume con embalage • Verpackungsvolumen	m <sup>3</sup>	0,50
Refrigerante • Réfrigérant • Refrigerant Refriante • Kältemittel		R404A
Voltaggio standard • Voltage standard • Standard voltage Voltaje • Anschlußspannung		V230/50Hz/1





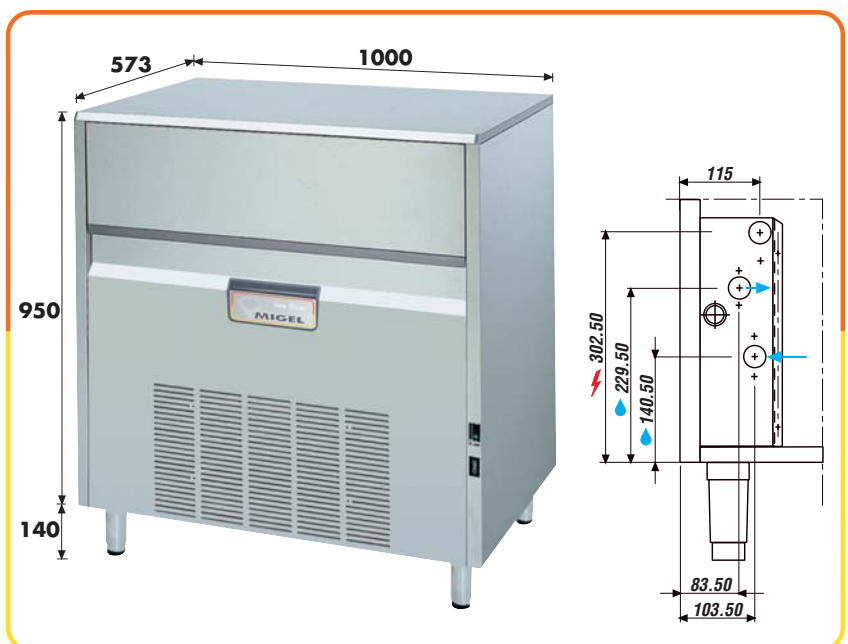
## KL 132

		A	W
Produzione • Production • Production Produccion • Tagesleistung	* Kg/24h Lb/24h	125 275	127 280
Capacità contenitore • Capacité bac • Bin capacity Capacidad del deposito • Behälterkapazität	Kg - Lb	50 - 110	
Produzione di cubetti • Production de glaçons Production of ice cubes • Producción cubitos	n°/24h	KL	6940 7050
Tagesleistung in Eiswürfel		KX	3570 3630
Capacità contenitore di cubetti • Capacité bac de glaçons Bin capacity of ice cubes • Capacidad cubitos del deposito	n°	KL	2770
Behälterkapazität Eiswürfel		KX	1430
Assorbimento • Consommation • Power Potencia • Leistungsaufnahme	(T=43°C)-W	1200	
Peso netto • Poids net • Net weight Peso neto • Nettogewicht	Kg	99	
Peso lordo • Poids brut • Gross weight Peso bruto • Bruttogewicht	Kg	103	
Volume con imballo • Volume emballage • Volume packing Volume con embalage • Verpackungsvolumen	m <sup>3</sup>	0,75	
Refrigerante • Réfrigérant • Refrigerant Refriante • Kältemittel		R404A	
Voltaggio standard • Voltage standard • Standard voltage Voltaje • Anschlußspannung		V230/50Hz/1	



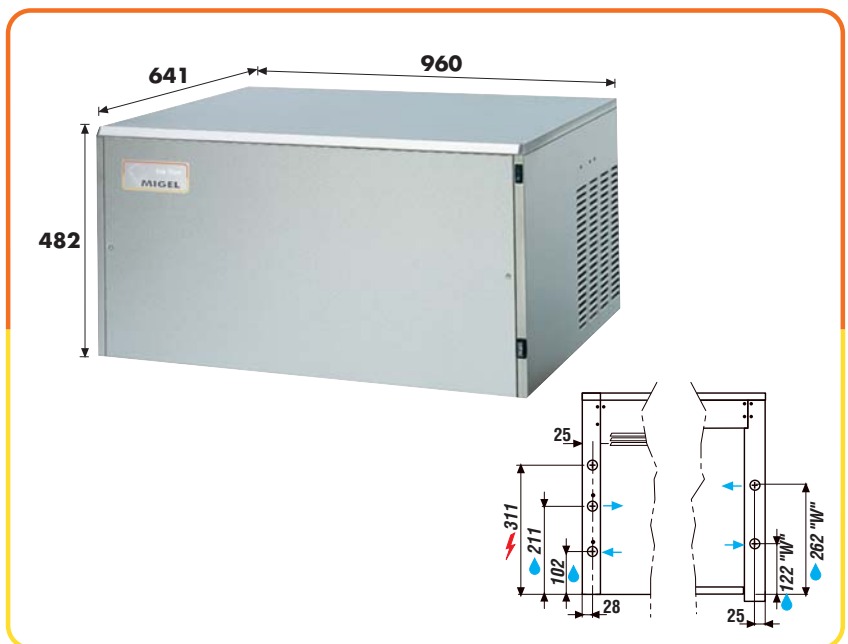
## KL 152

		A	W
Produzione • Production • Production Produccion • Tagesleistung	* Kg/24h Lb/24h	145 319	147 324
Capacità contenitore • Capacité bac • Bin capacity Capacidad del deposito • Behälterkapazität	Kg - Lb	50 - 110	
Produzione di cubetti • Production de glaçons Production of ice cubes • Producción cubitos	n°/24h	KL	8050 8160
Tagesleistung in Eiswürfel		KX	4140 4200
Capacità contenitore di cubetti • Capacité bac de glaçons Bin capacity of ice cubes • Capacidad cubitos del deposito	n°	KL	2770
Behälterkapazität Eiswürfel		KX	1430
Assorbimento • Consommation • Power Potencia • Leistungsaufnahme	(T=43°C)-W	1350	
Peso netto • Poids net • Net weight Peso neto • Nettogewicht	Kg	99	
Peso lordo • Poids brut • Gross weight Peso bruto • Bruttogewicht	Kg	103	
Volume con imballo • Volume emballage • Volume packing Volume con embalage • Verpackungsvolumen	m <sup>3</sup>	0,75	
Refrigerante • Réfrigérant • Refrigerant Refriante • Kältemittel		R404A	
Voltaggio standard • Voltage standard • Standard voltage Voltaje • Anschlußspannung		V230/50Hz/1	



## KL 172

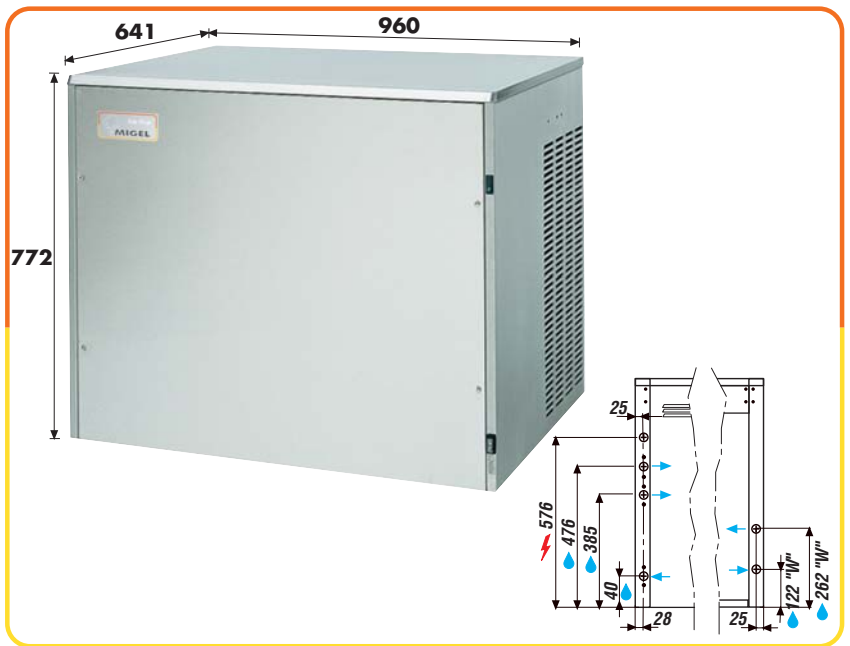
		A	W
Produzione • Production • Production Produccion • Tagesleistung	* Kg/24h Lb/24h	150 330	152 335
Produzione di cubetti • Production de glaçons Production of ice cubes • Producción cubitos	n°/24h	KL	8330 8440
Tagesleistung in Eiswürfel		KX	4280 4340
Assorbimento • Consommation • Power Potencia • Leistungsaufnahme	(T=43°C)-W	1500	
Peso netto • Poids net • Net weight Peso neto • Nettogewicht	Kg	80	
Peso lordo • Poids brut • Gross weight Peso bruto • Bruttogewicht	Kg	92	
Volume con imballo • Volume emballage • Volume packing Volume con embalage • Verpackungsvolumen	m <sup>3</sup>	0,50	
Refrigerante • Réfrigérant • Refrigerant Refriante • Kältemittel		R404A	
Voltaggio standard • Voltage standard • Standard voltage Voltaje • Anschlußspannung		V230/50Hz/1	





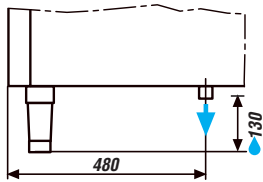
## KL 302

	A	W
Produzione • Production • Production Produccion • Tagesleistung	* Kg/24h Lb/24h	260 262 572 576
Produzione di cubetti • Production de glaçons Production of ice cubes • Producción cubitos Tagesleistung in Eiswürfel	n°/24h	KL 14440 14550 KX 7420 7480
Assorbimento • Consommation • Power Potencia • Leistungsaufnahme	(T=43°C)-W	2400
Peso netto • Poids net • Net weight Peso neto • Nettogewicht	Kg	132
Peso lordo • Poids brut • Gross weight Peso bruto • Bruttogewicht	Kg	141
Volume con imballo • Volume emballage • Volume packing Volume con embalage • Verpackungsvolumen	m <sup>3</sup>	0,70
Refrigerante • Réfrigérant • Refrigerant Refriante • Kältemittel		R404A
Voltaggio standard • Voltage standard • Standard voltage Voltaje • Anschlußspannung		V230/50Hz/1



## B 150 - BL 150

	A	W
Capacità contenitore • Capacité bac • Bin capacity Capacidad del deposito • Behälterkapazität	Kg - Lb	150/330
Peso netto • Poids net • Net weight Peso neto • Nettogewicht	Kg	49
Peso lordo • Poids brut • Gross weight Peso bruto • Bruttogewicht	Kg	55
Volume con imballo • Volume emballage • Volume packing Volume con embalage • Verpackungsvolumen	m <sup>3</sup>	0,90

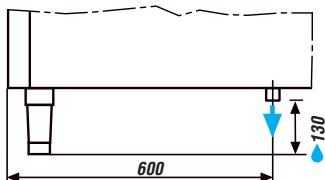


## KL 172 KL 302



## B 250 - BL 250

	A	W
Capacità contenitore • Capacité bac • Bin capacity Capacidad del deposito • Behälterkapazität	Kg - Lb	250/550
Peso netto • Poids net • Net weight Peso neto • Nettogewicht	Kg	62
Peso lordo • Poids brut • Gross weight Peso bruto • Bruttogewicht	Kg	68
Volume con imballo • Volume emballage • Volume packing Volume con embalage • Verpackungsvolumen	m <sup>3</sup>	1,09



## KL 172 KL 302



# MIGEL KL



**Filter**  
a richiesta  
sur demande  
on request  
a petición  
auf Anfrage

**KL 32F - KL 42F**

a richiesta • sur demande • on request  
a petición • auf Anfrage

**Attenzione:**  
Le produzioni indicate nelle 24h si intendono ad una temperatura ambiente +10°C e una temperatura acqua +10°C. Il voltaggio standard è V230/50hz monofase.  
Altri voltaggi come V230/60hz monofase e V115/60hz monofase a richiesta. I modelli e le caratteristiche tecniche possono subire modifiche senza preavviso.

**Attention:**  
Les productions indiquées entre 24h sont à +10°C température ambiante et +10°C température eau.  
Le voltage standard est V230/50 Hz/1. Autres voltages (V230/60Hz/1 e V115/60 Hz/1) sur demande. Le type et les caractéristiques techniques soumises à des modifications sans avis.

**Important:**  
The indicated production into 24h are at +10°C ambient temperature and +10°C water temperature.  
The standard voltage is V230/50 Hz single phase.  
Other voltages (V230/60 Hz single phase and V115/60 Hz single phase) on request. The models and technical features subject to change without notice.

**Atención:**  
El producción indicado dentro de 24h respectivo +10°C temperatura ambiente y +10°C temperatura agua.  
El voltaje estándar es V230/50/1. Otros voltajes (V230/60Hz/1 e V115/60Hz/1) bajo pedido.  
El modelo y características técnicas modificables sin preaviso.

**Achtung:**  
Die angegebenen Tagesleistungen in den 24h verstehen sich bei +10°C Raumtemperatur und +10°C Wassertemperatur. Die standard Anschlußspannung ist V230/50Hz/1. Andere Anschlußspannung (V230/60Hz/1 und V115/60Hz/1) auf Anfrage. Die Modelle und technischen Daten können ohne vorherige Anzeige geändert werden.



**Migel S.r.l.**

Viale Risorgimento, 28 - I - 20030 Senago (MI) - Tel. (+39) 02 99057727 - Fax (+39) 02 99056470  
http://www.migel-ice-line.com - e-mail: migel@migel-ice-line.com