



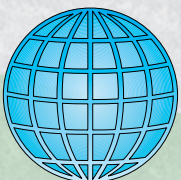
ice line

**MIGEL**



**SERIE KP**

**FABBRICATORI DI GHIACCIO IN CUBETTI  
MACHINES À GLAÇONS  
ICE CUBE MACHINES  
FABRICADORES DE HIELO EN CUBITOS  
EISWÜRFELBEREITER**



## Fabbricatori di ghiaccio in cubetti serie KP



La gamma dei fabbricatori di ghiaccio in cubetti cavo con contenitore incorporato serie KP è composta da 8 modelli con produzione giornaliera compresa tra 21 Kg (1050 cubetti), 28 Kg (1400 cubetti), 37 Kg (1850 cubetti), 47 Kg (2350 cubetti), 57 Kg (2850 cubetti), 67 Kg (3350 cubetti), 86 Kg (4300 cubetti) e 125 Kg (6250 cubetti) ideali sottobanco o liberi nell'ambiente.

Il cubetto di ghiaccio cavo con grande superficie della serie KP è ideale per l'immediato raffreddamento di bevande, bottiglie e altre applicazioni nei bar, ristoranti ecc.

È un cubetto di ghiaccio con le dimensioni Ø 30x42 mm, puro, trasparente e compatto.

## Caratteristiche Generali

- Sistema a palette
- Carrozzeria in acciaio inox (AISI 304) - differente KP20
- Raffreddamento ad aria (A) o ad acqua (W) (per l'incasso)
- KP30/KP40 raffreddati ad aria con circolazione frontale per l'incasso a richiesta (rif. Mod. F)
- Rapporto produzione/capacità contenitore ideale
- Ciclo di produzione automatico
- Costi di esercizio ridotti, consumi di elettricità ed acqua bassi
- Ingombro ridotto
- Massima accessibilità alla componentistica
- Interruttore generale (On/Off)
- Refrigerante R290/R404A/R452A

## Machines à glaçons série KP



La gamme de machines à glaçons série KP est composée par 8 modèles avec une production journalière comprise entre 21 Kg (1050 glaçons), 28 Kg (1400 glaçons), 37 Kg (1850 glaçons), 47 Kg (2350 glaçons), 57 Kg (2850 glaçons), 67 Kg (3350 glaçons), 86 Kg (4300 glaçons) et 125 Kg (6250 glaçons) idéal sous banc et dans le milieu aussi.

Le glaçon de la série KP est idéal pour le refroidissement rapide de boissons, bouteilles et beaucoup d'autres applications dans les bar, les restaurants ecc.

Un glaçon avec dimensions Ø 30x42 mm, pur, transparent et compact.

## Caractéristiques Générales

- Système à palettes
- Carrosserie en acier inoxydable (AISI 304) - différent KP20
- Refroidissement par air (A) ou par eau (W) (pour encastrement)
- KP30/KP40 refroidissement par air avec ventilation frontale pour encastrement sur demande (Mod. F)
- Rapport idéal entre production et capacité bac de conservation
- Cycle de production automatique
- Réduits coûts d'exercice, réduite consommation d'électricité et d'eau
- Dimensions réduites
- Composants facilement accessibles
- Interrupteur général (On/Off)
- Réfrigérant R290/R404A/R452A

## Ice cube machines series KP



The range of ice cube machines with built in bin series KP consists of 8 models with a daily production between 21 Kg/46 Lb (1050 cubes), 28 Kg/64 Lb (1400 cubes), 37 Kg/77 Lb (1850 cubes), 47 Kg/103 Lb (2350 cubes), 57 Kg/125 Lb (2850 cubes), 67 Kg/147 Lb (3350 cubes), 86 Kg/189 Lb (4300 cubes) and 125 Kg/275 Lb (2650 cubes) for under counter and free standing.

The ice cube of series KP is ideal for cooling rapid drinks, bottles and many other applications in bars, restaurants, and so on.

The ice cube with the size Ø 30x42 is clear, clean and compact.

## General Specifications

- Paddelsystem
- Stainless steel bodywork (BS 304 S01) - different KP20
- Condensing units air cooled (A) or water (W) cooled (boxed in)
- KP30/KP40
- Ideal ratio between production and bin capacity
- Automatic production cycle
- Low power and water consumption
- Reduced dimensions
- Maximum accessibility to components
- Main switch (On/Off)
- Refrigerant R290/R404A/R452A

## Fabricadores de hielo en cubitos serie KP



La gama de fabricantes de hielo en cubitos con depósito incorporado serie KP está compuesta por 8 modelos con producción diaria comprendida entre 21 Kg (1050 cubitos), 28 Kg (1400 cubitos), 37 Kg (1850 cubitos), 47 Kg (2350 cubitos), 57 Kg (2850 cubitos), 67 Kg (3350 cubitos), 86 Kg (4300 cubitos) y 125 Kg (6250 cubitos) para bajo mostrador o libremente en el ambiente.

El cubito de hielo de la serie KP es ideal para el enfriamiento rápido de bebidas, botellas y para muchas otras aplicaciones en bares, restaurantes, etc.

Un cubito de hielo de dimensiones Ø30x42, puro, diáfano y compacto.

## Características Generales

- Sistema por paleta
- Carrocería en acero inoxidable (AISI 304) - diferente KP20
- Condensación por aire (A) o por agua (W) (bajo barrer)
- KP30/KP40 air cooled with frontal ventilation for boxing in on request (Mod. F)
- Relación producción/capacidad del depósito ideal
- Ciclo de producción completamente automático
- Reducido coste de fabricación, consumos de electricidad y de agua bajos
- Dimensiones reducidas
- Máxima accesibilidad sobre los componentes
- Interruptor general (On/Off)
- Refrigerante R290/R404A/R452A

## Eiswürfelbereiter Serie KP



Die Produktgruppe der Eiswürfelbereiter mit eingebautem Behälter serie KP besteht aus 8 Modellen mit Tagesleistungen von 21 Kg (1050 Eiswürfel), 28 Kg (1400 Eiswürfel), 37 Kg (1850 Eiswürfel), 47 Kg (2350 Eiswürfel), 57 Kg (2850 Eiswürfel), 67 Kg (3350 Eiswürfel), 86 Kg (4300 Eiswürfel) und 125 Kg (6250 Eiswürfel) für unter dem Tresen oder freistehend.

Der Eiswürfel Serie KP ist ideal zur schnellen Kühlung von Getränken, Flaschen und anderem in Bars, Restaurants usw. Ein Eiswürfel mit den Ausmaßen Ø30x42 mm rein, klar und hart.

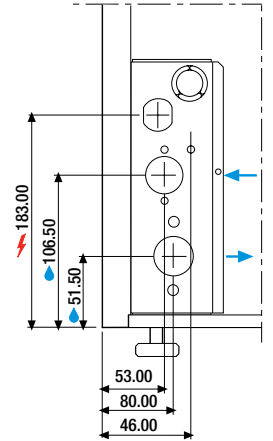
## Generelle Eigenschaften

- Paddelsystem
- Chromnickelstahl Gehäuse (AISI 304) - anders KP20
- Luftkühlung (A) oder Wasserkühlung (W) (Einbau)
- KP30/KP40 luftgekühlt mit Frontbelüftung für den Einbau auf Anfrage (Mod. F)
- Ideales Verhältnis Produktion und Behältergröße
- Produktionszyklus vollautomatisch
- Reduzierte Betriebskosten
- Reduzierte Ausmaße
- Leicht erreichbare Komponenten
- Hauptschalter (On/Off)
- Kältemittel R290/R404A/R452A



## KP 20

	A	W
Produzione • Production • Production Produccion • Tagesleistung	*Kg/24h Lb/24h	21 22 46 48
Capacità contenitore • Capacité bac • Bin capacity Capacidad del deposito • Behälterkapazität	Kg - Lb	8 - 17
Produzione di cubetti • Production de glaçons Production of ice cubes • Producción cubitos Tagesleistung in Eiswürfel	n°/24h	1050 1100
Capacità contenitore di cubetti • Capacité bac de glaçons Bin capacity of ice cubes • Capacidad cubitos del deposito Behälterkapazität Eiswürfel	n°	400
Assorbimento • Consommation • Power Potencia • Leistungsaufnahme	(T=43°C)-W	260
Peso netto • Poids net • Net weight Peso neto • Nettogewicht	Kg	35
Peso lordo • Poids brut • Gross weight Peso bruto • Bruttogewicht	Kg	38
Volume con imballo • Volume emballage Volume packing • Volume con embalage Verpackungsvolumen	m³	0,20
Refrigerante • Réfrigérant • Refrigerant Refrigerante • Kältemittel		R290
Voltaggio standard • Voltage standard • Standard voltage Voltaje • Anschlußspannung		V230/50Hz/1

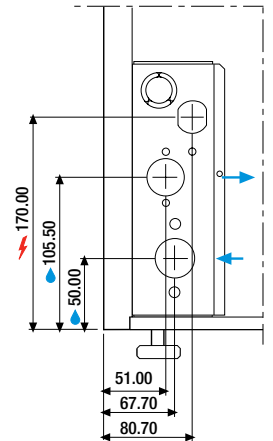


Stainless steel



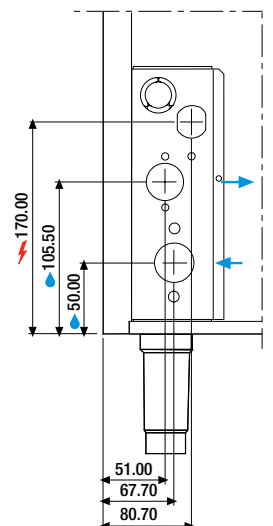
## KP 30

	A	W
Produzione • Production • Production Produccion • Tagesleistung	*Kg/24h Lb/24h	28 29 62 64
Capacità contenitore • Capacité bac • Bin capacity Capacidad del deposito • Behälterkapazität	Kg - Lb	11 - 24,5
Produzione di cubetti • Production de glaçons Production of ice cubes • Producción cubitos Tagesleistung in Eiswürfel	n°/24h	1400 1450
Capacità contenitore di cubetti • Capacité bac de glaçons Bin capacity of ice cubes • Capacidad cubitos del deposito Behälterkapazität Eiswürfel	n°	550
Assorbimento • Consommation • Power Potencia • Leistungsaufnahme	(T=43°C)-W	260
Peso netto • Poids net • Net weight Peso neto • Nettogewicht	Kg	39
Peso lordo • Poids brut • Gross weight Peso bruto • Bruttogewicht	Kg	43
Volume con imballo • Volume emballage Volume packing • Volume con embalage Verpackungsvolumen	m³	0,20
Refrigerante • Réfrigérant • Refrigerant Refrigerante • Kältemittel		R290
Voltaggio standard • Voltage standard • Standard voltage Voltaje • Anschlußspannung		V230/50Hz/1



## KP 40

	A	W
Produzione • Production • Production Produccion • Tagesleistung	*Kg/24h Lb/24h	37 39 81 85
Capacità contenitore • Capacité bac • Bin capacity Capacidad del deposito • Behälterkapazität	Kg - Lb	13 - 28,6
Produzione di cubetti • Production de glaçons Production of ice cubes • Producción cubitos Tagesleistung in Eiswürfel	n°/24h	1850 1950
Capacità contenitore di cubetti • Capacité bac de glaçons Bin capacity of ice cubes • Capacidad cubitos del deposito Behälterkapazität Eiswürfel	n°	650
Assorbimento • Consommation • Power Potencia • Leistungsaufnahme	(T=43°C)-W	300
Peso netto • Poids net • Net weight Peso neto • Nettogewicht	Kg	41
Peso lordo • Poids brut • Gross weight Peso bruto • Bruttogewicht	Kg	45
Volume con imballo • Volume emballage Volume packing • Volume con embalage Verpackungsvolumen	m³	0,23
Refrigerante • Réfrigérant • Refrigerant Refrigerante • Kältemittel		R290
Voltaggio standard • Voltage standard • Standard voltage Voltaje • Anschlußspannung		V230/50Hz/1

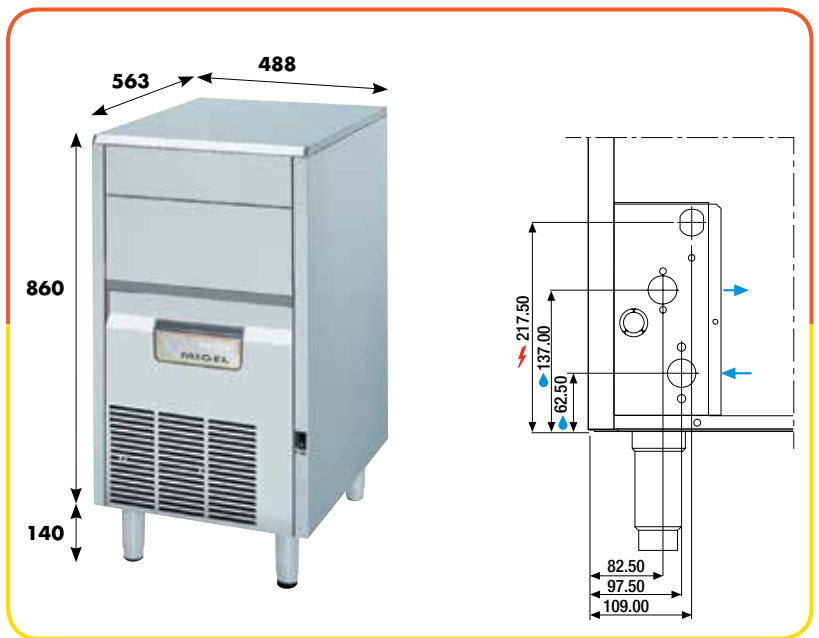






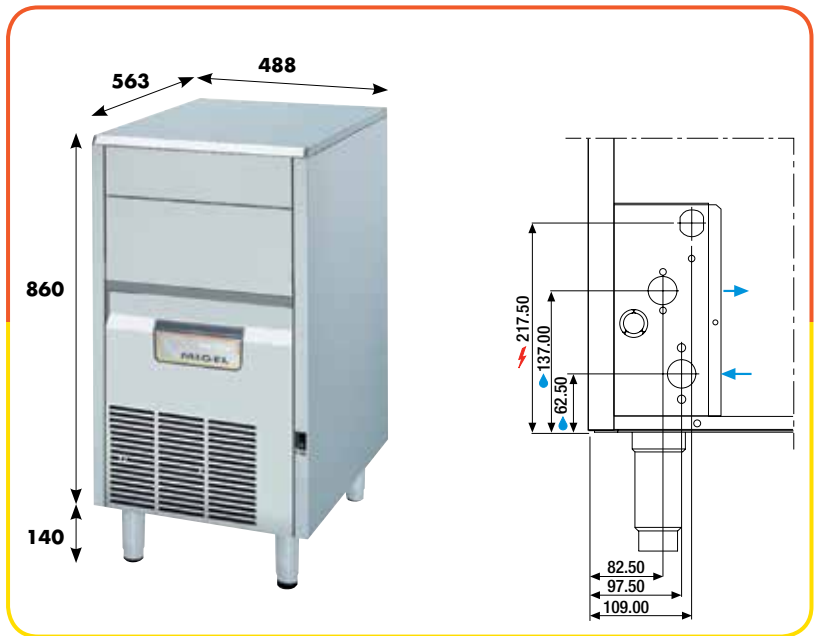
## KP 50

	A	W
Produzione • Production • Production Produccion • Tagesleistung	*Kg/24h Lb/24h	47 49 103 107
Capacità contenitore • Capacité bac • Bin capacity Capacidad del deposito • Behälterkapazität	Kg - Lb	17 - 37
Produzione di cubetti • Production de glaçons Production of ice cubes • Producción cubitos Tagesleistung in Eiswürfel	n°/24h	2350 2450
Capacità contenitore di cubetti • Capacité bac de glaçons Bin capacity of ice cubes • Capacidad cubitos del deposito Behälterkapazität Eiswürfel	n°	850
Assorbimento • Consommation • Power Potencia • Leistungsaufnahme	(T=43°C)-W	300
Peso netto • Poids net • Net weight Peso neto • Nettogewicht	Kg	52
Peso lordo • Poids brut • Gross weight Peso bruto • Bruttogewicht	Kg	56
Volume con imballo • Volume emballage Volume packing • Volume con embalage Verpackungsvolumen	m³	0,34
Refrigerante • Réfrigérant • Refrigerant Refrigerante • Kältemittel		R290
Voltaggio standard • Voltage standard • Standard voltage Voltaje • Anschlußspannung		V230/50Hz/1



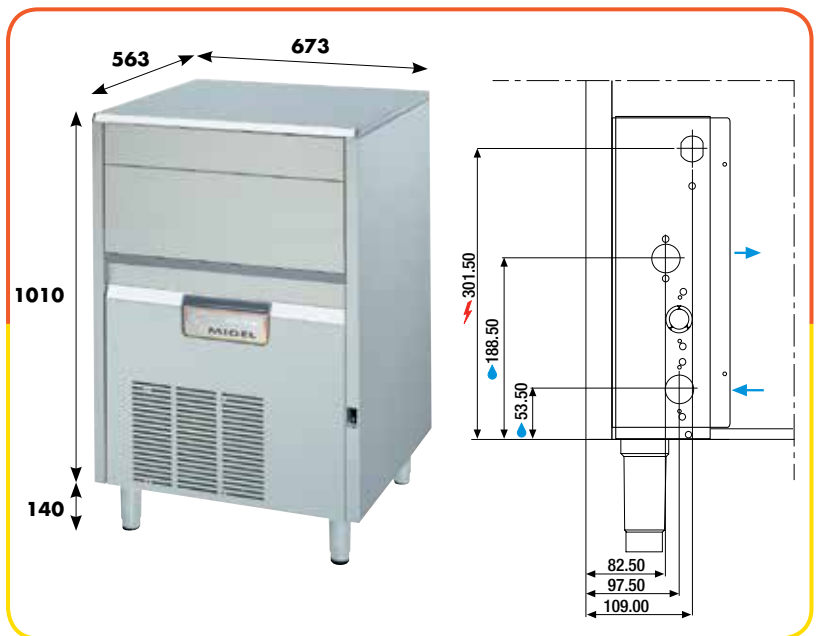
## KP 60

	A	W
Produzione • Production • Production Produccion • Tagesleistung	*Kg/24h Lb/24h	57 59 125 129
Capacità contenitore • Capacité bac • Bin capacity Capacidad del deposito • Behälterkapazität	Kg - Lb	17 - 37
Produzione di cubetti • Production de glaçons Production of ice cubes • Producción cubitos Tagesleistung in Eiswürfel	n°/24h	2850 2950
Capacità contenitore di cubetti • Capacité bac de glaçons Bin capacity of ice cubes • Capacidad cubitos del deposito Behälterkapazität Eiswürfel	n°	850
Assorbimento • Consommation • Power Potencia • Leistungsaufnahme	(T=43°C)-W	350
Peso netto • Poids net • Net weight Peso neto • Nettogewicht	Kg	52
Peso lordo • Poids brut • Gross weight Peso bruto • Bruttogewicht	Kg	56
Volume con imballo • Volume emballage Volume packing • Volume con embalage Verpackungsvolumen	m³	0,34
Refrigerante • Réfrigérant • Refrigerant Refrigerante • Kältemittel		R290
Voltaggio standard • Voltage standard • Standard voltage Voltaje • Anschlußspannung		V230/50Hz/1



## KP 70

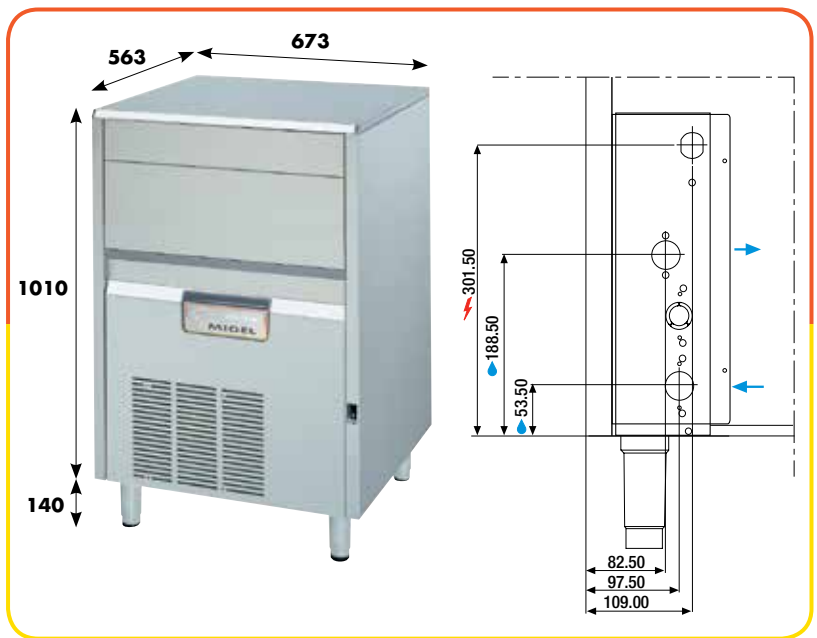
	A	W
Produzione • Production • Production Produccion • Tagesleistung	*Kg/24h Lb/24h	67 69 147 151
Capacità contenitore • Capacité bac • Bin capacity Capacidad del deposito • Behälterkapazität	Kg - Lb	30 - 66
Produzione di cubetti • Production de glaçons Production of ice cubes • Producción cubitos Tagesleistung in Eiswürfel	n°/24h	3350 3450
Capacità contenitore di cubetti • Capacité bac de glaçons Bin capacity of ice cubes • Capacidad cubitos del deposito Behälterkapazität Eiswürfel	n°	1500
Assorbimento • Consommation • Power Potencia • Leistungsaufnahme	(T=43°C)-W	600
Peso netto • Poids net • Net weight Peso neto • Nettogewicht	Kg	68
Peso lordo • Poids brut • Gross weight Peso bruto • Bruttogewicht	Kg	71
Volume con imballo • Volume emballage Volume packing • Volume con embalage Verpackungsvolumen	m³	0,55
Refrigerante • Réfrigérant • Refrigerant Refrigerante • Kältemittel		R290
Voltaggio standard • Voltage standard • Standard voltage Voltaje • Anschlußspannung		V230/50Hz/1





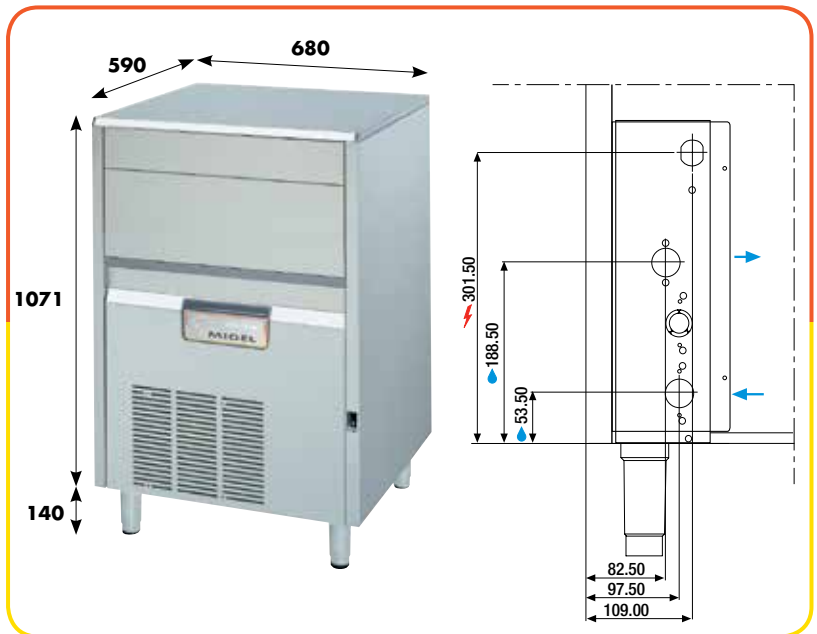
## KP 90

	A	W
Produzione • Production • Production Produccion • Tagesleistung	*Kg/24h Lb/24h	86 88 189 193
Capacità contenitore • Capacité bac • Bin capacity Capacidad del deposito • Behälterkapazität	Kg - Lb	30 - 66
Produzione di cubetti • Production de glaçons Production of ice cubes • Producción cubitos Tagesleistung in Eiswürfel	n°/24h	4300 4400
Capacità contenitore di cubetti • Capacité bac de glaçons Bin capacity of ice cubes • Capacidad cubitos del deposito Behälterkapazität Eiswürfel	n°	1500
Assorbimento • Consommation • Power Potencia • Leistungsaufnahme	(T=43°C)-W	700
Peso netto • Poids net • Net weight Peso neto • Nettogewicht	Kg	68
Peso lordo • Poids brut • Gross weight Peso bruto • Bruttogewicht	Kg	71
Volume con imballo • Volume emballage Volume packing • Volume con embalage Verpackungsvolumen	m <sup>3</sup>	0,55
Refrigerante • Réfrigérant • Refrigerant Refrigerante • Kältemittel		R290
Voltaggio standard • Voltage standard • Standard voltage Voltaje • Anschlußspannung		V230/50Hz/1

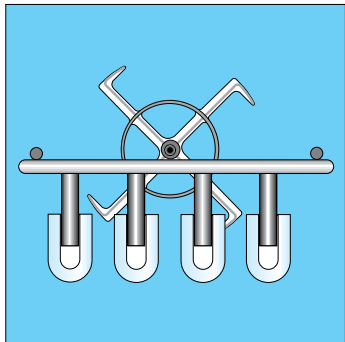


## KP 120

	A	W
Produzione • Production • Production Produccion • Tagesleistung	*Kg/24h Lb/24h	125 127 275 280
Capacità contenitore • Capacité bac • Bin capacity Capacidad del deposito • Behälterkapazität	Kg - Lb	45 - 99
Produzione di cubetti • Production de glaçons Production of ice cubes • Producción cubitos Tagesleistung in Eiswürfel	n°/24h	6250 6350
Capacità contenitore di cubetti • Capacité bac de glaçons Bin capacity of ice cubes • Capacidad cubitos del deposito Behälterkapazität Eiswürfel	n°	2250
Assorbimento • Consommation • Power Potencia • Leistungsaufnahme	(T=43°C)-W	1100
Peso netto • Poids net • Net weight Peso neto • Nettogewicht	Kg	92
Peso lordo • Poids brut • Gross weight Peso bruto • Bruttogewicht	Kg	95
Volume con imballo • Volume emballage Volume packing • Volume con embalage Verpackungsvolumen	m <sup>3</sup>	0,60
Refrigerante • Réfrigérant • Refrigerant Refrigerante • Kältemittel		R404A R452A
Voltaggio standard • Voltage standard • Standard voltage Voltaje • Anschlußspannung		V230/50Hz/1



# MIGEL KP



**FILTER**  
a richiesta  
sur demande  
on request  
a petición  
auf Anfrage



**KP 30F- KP 40F**

a richiesta • sur demande • on request  
a petición • auf Anfrage



**Attenzione:**

Le produzioni nelle 24h si intendono ad una temperatura ambiente +10°C e una temperatura acqua +10°C. Il voltaggio standard è V230/50Hz monofase. Altri voltaggi come V230/60Hz e V115/60Hz monofase a richiesta. I modelli e le caratteristiche possono subire modifiche senza preavviso.

**Attention:**

Les productions dans les 24 heures s'entendent à une température ambiante de +10°C et à une température de l'eau de +10°C. Le voltage standard est de 230V/50Hz monophasé. Sur demande, possibilité de fourniture d'autres voltages comme le 230V/50Hz et le 115V/60Hz monophasé. Les modèles et les caractéristiques peuvent subir des modifications sans préavis.

**Important:**

24h production is intended at an ambient temperature of +10°C with a water temperature of +10°C. Standard voltage is V230/50Hz single phase. Other voltages such as V230/60Hz and V115/60Hz single phase on request. Models and specifications may be subject to variations without prior notice.

**Atención:**

Las producciones en las 24h se consideran con una temperatura ambiente de +10°C y una temperatura del agua de +10°C. El voltaje estándar es V230/50HZ monofásico. Otros voltajes como V230/60HZ y V115/60HZ monofásico a petición. Los modelos y las características pueden sufrir variaciones sin aviso previo.

**Achtung:**

Die Produktion innerhalb von 24 Stunden versteht sich bei einer Raumtemperatur von +10°C sowie einer Wassertemperatur von +10°C. Die Standardspannung beträgt V230/50HZ einphasig. Weitere Spannungswerte wie V230/60HZ und V115/60 HZ einphasig auf Anfrage. Die Modelle und Charakteristiken können Änderungen ohne Vorankündigung unterliegen.



Migel S.r.l. Viale Risorgimento, 28 - I - 20030 Senago (MI)  
Tel. (+39) 02 99057727 - Fax (+39) 02 99056470 - e-mail: migel@migel-ice-line.com  
www.migel-ice-line.com